

# Human Machine Interface (HMI) - SIMATIC OP 170B



## Übersicht

- Operator Panel zum Bedienen und Beobachten von Maschinen und Anlagen
- Universelles Einstiegsgerät in die Klasse der grafikfähigen Panels mit umfangreicher Funktionalität
- Vollgrafisches 5,7" STN-Display, Bluemode (4 Stufen)
- Folientastatur mit Systemtasten, frei projektierbaren und frei beschriftbaren Funktionstasten (teilweise mit LED)
- Schnittstellen zur Kommunikation mit Siemens SIMATIC S7 SPSen (z.B. MPI, PROFIBUS DP) sind on board
- S5-Steuerungen und SPS-Steuerungen anderer Hersteller sind über komfortable Treiber/Konverter anschließbar

## Nutzen

- Integraler Bestandteil von Totally Integrated Automation (TIA):  
Erhöhung der Produktivität, Minimierung des Engineering-Aufwands, Reduzierung der Lifecycle-Kosten
- Reduzierung der Service- und Inbetriebnahmekosten durch:
  - Backup/Restore über eine Prozessschnittstelle oder optional über eine CompactFlash Card)
  - Remote-Download der Projektierung mit automatischer Transfererkennung auch über WAN (Wide Area Network) mittels Teleservice Adapter
  - Wartungsfreien Aufbau (keine Batterie) und hohe Lebensdauer der Hintergrundbeleuchtung
- Weltweit einsetzbar:
  - 32 Offlinesprachen projektierbar (inkl. asiatischer und kyrillischer Zeichensätze)
  - Onlinesprachen können direkt am Gerät umgeschaltet werden
- Grafikbibliothek mit vorgefertigten Bildobjekten verfügbar
- Standard Hard- und Software-Schnittstellen zur Erhöhung der Flexibilität:
  - Compact Flash Card, nutzbar für Rezepturdatensätze und zum Sichern der Projektierung/Systemdaten
- Integrierter Druckeranschluss
- Umfangreiche Dokumentation auf der SIMATIC HMI Manual Collection DVD

## Anwendungsbereich

Das Operator Panel OP 170B kann überall eingesetzt werden, wo es um das Bedienen und Beobachten von Maschinen und Anlagen direkt vor Ort

geht – in der Fertigungs-, Prozess- und Gebäudeautomatisierung gleichermaßen. Sie sind in den vielfältigsten Branchen und Anwendungen im Einsatz.

## Aufbau

- STN, CCFL<sup>1)</sup> -hinterleuchtetes Display, Bluemode
- Systemtasten, frei projektierbare und frei beschriftbare Funktionstasten (teilweise mit LED)
- Numerische und alphanumerische Folientastatur
- Kompakter Aufbau mit geringer Einbautiefe
- Robustes Kunststoffgehäuse
- Die Front ist unempfindlich gegen verschiedene Öle, Fette und übliche Reinigungsmittel
- Steckklemmen für den Anschluss der Stromversorgung
- Schnittstellen zum Anschluss der Verbindungsleitung zur SPS, Drucker oder des Projektierungsrechners sind integriert
- Slot für Standard Compact Flash Card

1) Cold Cathode Fluorescence Lamps

## Funktion

- Ein-/Ausgabefelder  
für das Anzeigen und Ändern von Prozessparametern
- Funktionstasten  
dienen dem direkten Auslösen von Funktionen und Aktionen. An Funktionstasten sind bis zu 16 Funktionen gleichzeitig projektierbar. Die Funktionstasten sind als PROFIBUS DP-Eingangspannel direkt nutzbar.
- Schaltflächen  
dienen dem direkten Auslösen von Funktionen und Aktionen. An Schaltflächen sind bis zu 16 Funktionen gleichzeitig projektierbar.
- Grafiken  
können als ICON statt Text zum „Beschriften“ von Funktionstasten oder Schaltflächen genutzt werden. Sie können auch als Hintergrundbilder bildschirmfüllend erstellt werden.  
Im Projektierungstool steht eine Bibliothek mit umfangreichen Grafiken und diversen Objekten zur Verfügung. Als Grafikeditor können alle Editoren mit „OLE“- Schnittstelle genutzt werden, z. B. Paint-Shop, Designer, Corel Draw usw.
- Vektorgrafik;  
einfache geometrische Grundformen (z.B. Linien, Kreise und Rechtecke) direkt im Projektierungstool erstellbar
- Festtexte  
zum Beschriften der Funktionstasten, Prozessbilder und Prozesswerte in beliebiger Zeichengröße
- Kurvenfunktionen und Balken  
dienen der grafischen Anzeige dynamischer Werte
- Bildanwahl von der PLC  
ermöglicht die Bedienung von der PLC aus
- Sprachumschaltung;  
Onlinesprachen können am Gerät umgeschaltet werden
- Passwortschutz
- Meldesystem;  
Verwaltung von Betriebs-, Stör- und Systemmeldungen
- Rezepturverwaltung
  - Mit zusätzlicher Datenablage (auf CompactFlash Card)
  - Online/Offline-Bearbeitung am Panel
  - Ablage von Rezepturdaten im Standard Windows-Format (CSV)
  - Externe Bearbeitung über Standardtools Excel, Access möglich
- Hilfstexte  
zu Prozessbildern, Meldungen und Variablen
- Rechenfunktionen
- Grenzwertüberwachung  
zur sicheren Prozessführung bei Ein- und Ausgaben

- Meldeleuchte  
zur Anzeige von Maschinen- und Anlagenzuständen.
- Wecker  
zur zyklischen Funktionsbearbeitung
- Drucken;  
Hardcopy und Meldungen (siehe „Empfohlene Drucker“)
- Dynamische Positionierung von Objekten und dynamisches Aus-/Einblenden von Objekten
- Permanentfenster;  
fester Bildbereich zum Ausgeben von bildunabhängigen Informationen (z. B. wichtige Prozessgrößen, Datum und Uhrzeit)
- Service- und projektierungsfreundlich durch:
  - Sichern und Laden (Backup/Restore) von Projektierung, Betriebssystem, Datensätzen und Firmware auf der optionalen CompactFlash Card
  - Sichern und Laden (Backup/Restore) von Projektierung, Betriebssystem, Datensätzen und Firmware auf einem PC mittels ProSave
  - Projektierungsdownload/-upload über Prozessschnittstelle möglich
  - Automatische Transfererkennung
  - Individuelle Kontrasteinstellung
  - Projektierungssimulation direkt auf dem Projektierungsrechner
- Meldesystem; Bitmeldungen mit Meldehistorie (nicht batteriegepuffert)

### Zusätzliche Funktionen bei Projektierung mit WinCC flexible

- Meldesystem
  - Anlagemeldungen (Grenzwertmeldungen) sowie Telegramm-Meldeverfahren Alarm S bei SIMATIC S7 und SIMOTION
  - Frei definierbare Meldeklassen (z. B. Betriebs-/Störmeldungen) zur Festlegung von Quittierverhalten und Darstellung der Meldeereignisse
- Sprachumschaltung:
  - Sprachabhängige Texte und Grafiken
- Permanentfenster erweitert um Vorlagenkonzept
  - Erstellung einer Vorlage (Bildschirmschablone)
- Benutzerverwaltung (Passwortschutz)
  - Benutzerorientierter Zugriffsschutz nach den Erfordernissen von bestimmten Branchen
  - Authentifizierung über Benutzerkennung und Passwort
  - Benutzergruppenspezifische Rechte
- teilweise größere Mengen-/Funktionsgrenzen bei gleicher Hardware als unter ProTool möglich

### Projektierung

Die Projektierung erfolgt mit der Projektierungssoftware SIMATIC ProTool/Lite, SIMATIC ProTool oder SIMATIC ProTool/Pro Configuration (siehe HMI Software/Projektierungssoftware bzw. Visualisierungssoftware) bzw. mit der Engineeringsoftware SIMATIC WinCC flexible Compact, Standard oder Advanced (siehe HMI Software/Engineeringsoftware SIMATIC WinCC flexible).

Mit ProTool erstellte Projekte können nach WinCC flexible übernommen werden. Mit WinCC flexible stehen dem Nutzer teilweise größere Mengengrenzen Funktionen bei gleicher Hardware zur Verfügung.

## Integration

Das OP 170B ist an SIMATIC CPUs von Siemens und an CPUs anderer Hersteller anschließbar:

Projekte für ein OP 170B können sowohl „Stand Alone“ als auch „Integriert“ in STEP7 erstellt werden.

### Zusätzlich bei Projektierung mit WinCC flexible

- SINUMERIK  
(optional mit "Sinumerik HMI copy licence WinCC flexible CE"; Für die Projektierung ist zusätzlich "Sinumerik HMI engineering package WinCC flexible" erforderlich;  
Weitere Informationen dazu siehe Katalog NC 60)

Hinweis:

Weitere Informationen finden Sie unter „Systemkopplungen“

## Technische Daten

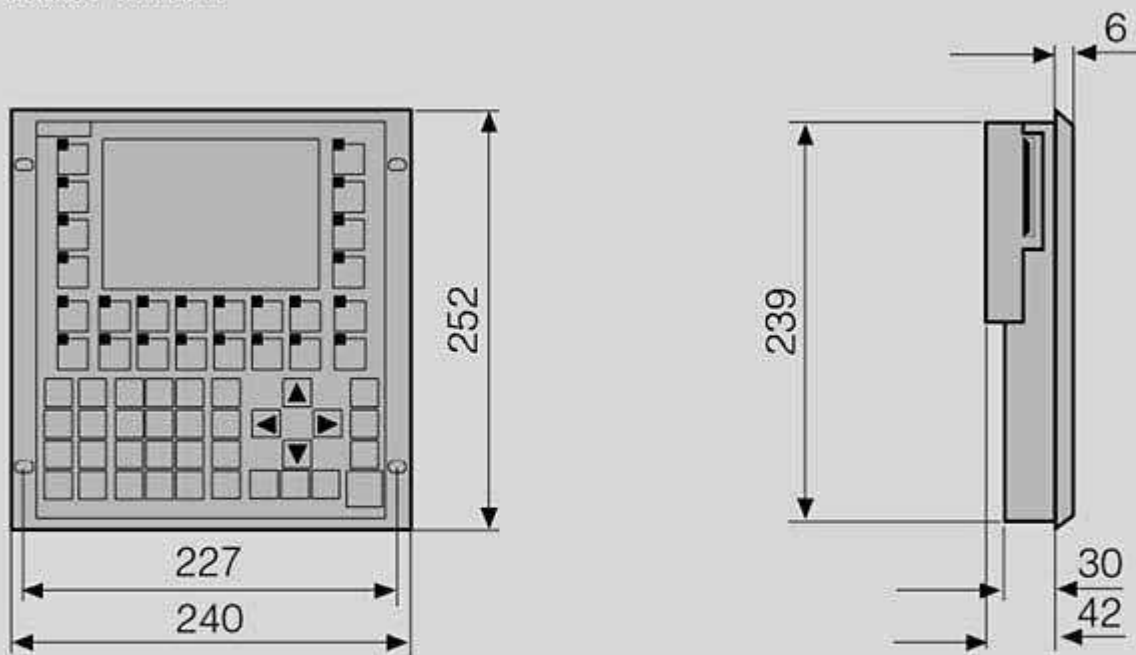
|   |   |
|---|---|
| <b>Versorgungsspannung</b>                            |   |
| Versorgungsspannung                                   | DC 24 V   |
| zulässiger Bereich                                    | DC +18 bis +30 V  |
| Nennstrom   | 0,25 A  |
| Leistung  | 6 W   |
| Pufferbatterie  | Nein  |
| <b>Speicher</b>                                       |   |
| Typ   | Flash / RAM   |
| Nutzbarer Speicher für Anwenderdaten / Optionen       | 768 kByte Anwenderspeicher / ohne Zusatzspeicher für Optionen<br>768 kByte Anwenderspeicher             |
| Uhr   |   |
| ● Typ   | Softwareuhr   |
| <b>Projektiertung</b>                                 |   |
| Projektiertungstool                                   | ProTool / Lite ab Version 5.2 SP 2 oder WinCC flexible Compact ab Version 2004<br>(separat zu beziehen) |
| <b>Display</b>  |   |
| Displaytyp  | STN Liquid Crystal Display (LCD)  |
| Größe   | 5.7 "   |
| Auflösung (BxH in Pixel)                              | 320 x 240   |
| MTBF Hintergrundbeleuchtung (bei 25 °C)               | ca. 50000 h   |
| <b>Bedienart</b>                                      |   |
| Bedienelemente  | Folientastatur  |
| Funktionstasten, programmierbar                       | 24 Funktionstasten, 18 mit LEDs   |
| Folientastatur  | Ja  |
| Systemtasten  | 35  |
| Touchscreen   | Nein  |
| Numerische-/Alphaeingabe                              | Ja / Ja   |
| Anschluss für Maus/Tastatur/Barcodeleser              | - / - / -   |
| <b>Schutzart</b>                                      |   |
| Frontseite  | IP 65, NEMA 4 (im eingebauten Zustand)  |
| Rückseite   | IP 20   |
| <b>Zertifizierungen &amp; Normen</b>                  |   |
| Zertifizierungen                                      | CE, FM Class I Div. 2, UL, CSA, NEMA 4  |
| <b>Umgebungsbedingungen</b>                           |   |
| Einbaulage  | senkrecht   |
| maximal zulässiger Neigungswinkel ohne Fremdbelüftung | +/- 35°   |
| max. relative Luftfeuchte (in %)                      | 85%   |
| Temperatur  |   |
| ● Betrieb (senkrechter Einbau)                        | 0 bis +50°C   |
| ● Betrieb (maximaler Neigungswinkel)                  | 0 bis +40°C   |
| ● Transport, Lagerung                                 | -20 bis +60°C   |
| <b>Peripherie / Optionen</b>                          |   |
| Peripherie  | Drucker   |
| <b>Ausgabeart</b>                                     |   |
| LED Farben  | grün  |
| Akustik   | Nein  |
| Schnittstellen  | TTY optional, 2 x RS232, 1 x RS422, 1 x RS485 (max. 12 Mbit/s)  |
| PC-Card-Slot  | Nein  |
| CF-Card-Slot  | 1 x CF Card Slot  |
| Multi Media Card-Slot                                 | Nein  |
| USB   | Nein  |
| Ethernet  | Nein  |
| <b>Betriebssysteme</b>                                |   |
| Betriebssystem  | Windows CE  |
| <b>Prozessor</b>                                      |   |
| Prozessor   | 66 MHz  |
| <b>Funktionalität unter ProTool</b>                   |   |

|  |   |
|--|---|
| Applikationen/Optionen                     | ThinClient  |
| Wecker                                     | Ja  |
| Anzahl Ebenen für Passwortschutz           | 9   |
| Hilfesystem                                | Ja  |
| Status/Steuern                             | nicht möglich   |
| Meldesystem                                |   |
| ● Anzahl Betriebsmeldungen                 | 1.000   |
| ● Anzahl Störmeldungen                     | 1.000   |
| ● Systemmeldungen                          | Ja  |
| ● Meldungslänge (Zeilen x Zeichen)         | 1 x 70  |
| ● Anzahl Prozesswerte in Meldungen         | 8   |
| ● Meldepuffer                              | Meldepuffer (n x 128 Einträge)  |
| Rezepte                                    |   |
| ● Anzahl Rezepturen                        | 100   |
| ● Anzahl Datensätze pro Rezeptur           | 200   |
| ● Anzahl Einträge pro Datensatz            | 200   |
| ● Rezepturspeicher                         | 32 kByte integrierter Flash, erweiterbar  |
| Anzahl Prozessbilder                       |   |
| ● Anzahl Prozessbilder                     | 100   |
| Bildelemente                               |   |
| ● Textobjekte                              | 2000 Textelemente   |
| ● Grafikobjekte                            | Bitmaps, Ikon, Ikon (Bildschirmfüllend), Vektorgrafik   |
| ● dynamische Objekte                       | Diagramme, Balken, unsichtbare Schaltflächen  |
| Protokollierung                            |   |
| ● Protokollierung/Drucken                  | Meldeprotokoll, Farbdruck, Hardcopy   |
| ● Druckertreiber                           | ESC/P2, PCL3/PCL6   |
| Zeichensätze                               |   |
| ● Tastaturzeichensätze                     | US-Amerikanisch (Englisch)  |
| Sprachen                                   |   |
| ● Anzahl Onlinesprachen                    | 5   |
| ● Projektsprachen                          | Deutsch, Englisch, Französisch, Italienisch, Spanisch, Chinesisch traditional , Chinesisch simplified, Dänisch, Finnisch, Griechisch, Japanisch , Koreanisch, Niederländisch, Norwegisch, Polnisch, Portugiesisch, Russisch, Schwedisch, Tschechisch, Türkisch, Ungarisch |
| ● Zeichensätze                             | Tahoma, Arial, Bildsprachen, alle frei skalierbar   |
| Transfer (Upload/Download)                 |   |
| ● Transfer der Projektierung               | MPI/Profibus DP (sofern vorhanden), seriell   |
| ● Anschluss zur Steuerung                  | S5, S7-200, S7- 300/400, 505, WinAC, SINUMERIK, SIMOTION, Allen Bradley (DF1), Mitsubishi (FX), Telemecanique (ADJUST), Modicon (Modbus), weitere Fremdtreiber  |
| Erweiterbarkeit/Offenheit                  |   |
| ● Open Platform Program (OPP)              | Ja  |
| <b>Funktionalität unter WinCC flexible</b> |   |
| Applikationen/Optionen                     | ProAgent, Internet Explorer , ThinClient  |
| Anzahl Visual Basic Scripts                | nicht möglich   |
| Aufgabenplaner                             | Ja  |
| Hilfesystem                                | Ja  |
| Status/Steuern                             | nicht möglich   |
| Meldesystem                                |   |
| ● Anzahl Meldungen                         | 2.000   |
| ● Bit-Meldungen                            | Ja  |
| ● Analog-Meldungen                         | Ja  |
| ● Meldepuffer                              | Umlaufpuffer (n x 128 Einträge)   |
| Rezepte                                    |   |
| ● Rezepturen                               | 100   |
| ● Datensätze pro Rezeptur                  | 200   |
| ● Einträge pro Datensatz                   | 200   |
| ● Rezepturspeicher                         | 32 kByte integrierter Flash, erweiterbar  |

|   |  |
|---|--|
| Anzahl Prozessbilder  |  |
| <ul style="list-style-type: none"> <li>● Prozessbilder</li> <li>● Variablen</li> <li>● Grenzwerte</li> <li>● Multiplexen</li> </ul> | <p>100</p> <p>1.000</p> <p>Ja</p> <p>Ja</p>  |
| Bildelemente  |  |
| <ul style="list-style-type: none"> <li>● Textobjekte</li> <li>● Grafikobjekte</li> <li>● dynamische Objekte</li> </ul>              | <p>2000 Textelemente</p> <p>Bitmaps, Icons, Ikon (Bildschirmfüllend)</p> <p>Diagramme, Balken, unsichtbare Schaltflächen</p>   |
| Listen  |  |
| <ul style="list-style-type: none"> <li>● Textlisten</li> <li>● Grafiklisten</li> <li>● Bibliotheken</li> </ul>                      | <p>300</p> <p>100</p> <p>Ja</p>  |
| Security  |  |
| <ul style="list-style-type: none"> <li>● Anzahl Benutzergruppen</li> <li>● Passworte exportierbar</li> </ul>                        | <p>10</p> <p>Ja</p>  |
| Protokollierung   |  |
| <ul style="list-style-type: none"> <li>● Protokollierung/Drucken</li> <li>● Druckertreiber</li> </ul>                               | <p>Meldungen, Report/Protokoll, Farbdruck</p> <p>ESC2/P2, PCL3/PCL6</p>  |
| Fonts   |  |
| <ul style="list-style-type: none"> <li>● Tastaturfonts</li> </ul>   | <p>US-Amerikanisch (Englisch)</p>  |
| Sprachen  |  |
| <ul style="list-style-type: none"> <li>● Onlinesprachen</li> <li>● Projektsprachen</li> </ul>                                       | <p>5</p> <p>Deutsch, Englisch, Französisch, Italienisch, Spanisch, Chinesisch traditional , Chinesisch simplified, Dänisch, Finnisch, Griechisch, Japanisch, Koreanisch, Niederländisch, Norwegisch, Polnisch, Portugiesisch, Russisch, Schwedisch, Tschechisch, Türkisch, Ungarisch</p> <p>Tahoma, Bildsprachen, alle frei skalierbar</p> |
| Transfer (Upload/Download)  |  |
| <ul style="list-style-type: none"> <li>● Transfer der Projektierung</li> <li>● Anschluss zur Steuerung</li> </ul>                   | <p>MPI/Profibus DP, seriell, automatische Transfererkennung</p> <p>S5, S7-200, S7- 300/400, 505, Win AC, SINUMERIK, SIMOTION, Allen Bradley (DF1), Mitsubishi (FX), Telemechanique (ADJUST), Modicon (Modbus), weitere Fremdtreiber</p>  |
| Erweiterbarkeit/Offenheit   |  |
| <ul style="list-style-type: none"> <li>● Open Platform Program</li> </ul>   | <p>Ja</p>  |
| <b>Maße</b>   |  |
| Gehäusefront (B x H)  | <p>240 mm x 252 mm</p>   |
| Einbauausschnitt/Gerätetiefe (B x H/T) in mm  | <p>229 mm x 241 mm / 45 mm Gerätetiefe</p>   |
| Gewicht   | <p>0,9 kg</p>  |

## Maßzeichnungen

Maße in mm



Einbauausschnitt (B x H) in mm: 229 x 241

## Weitere Info

Weitere Informationen im Internet finden Sie unter

<http://www.siemens.de/panels>

### Hinweis

Benötigen Sie eine spezifische Modifikation oder Ergänzung der hier beschriebenen Produkte? Dann schlagen Sie unter „Kundenspezifische Produkte“ nach. Dort informieren wir Sie sowohl über zusätzliche und allgemein bestellbare Branchenprodukte als auch über die Möglichkeiten zur kundenspezifischen Modifikation und Anpassung.